

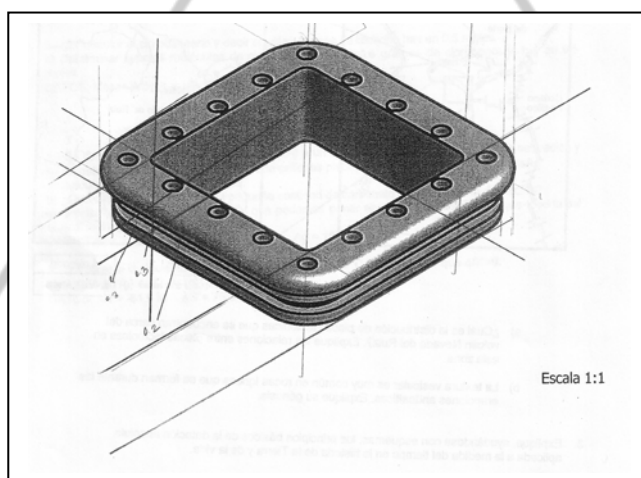
**UNED**: Junio 2006  
**MATERIA**: DIBUJO

**OPCIÓN A**

1. Comente breve y concisamente a una de las dos preguntas siguientes:

- 1.A) Escala gráfica. Ejemplos-
- 2.A) Circunferencia tangente a otras dos. Ejemplos.

2. Dada la pieza representada en la figura dibujar, a lápiz y a la escala más apropiada al papel disponible, las seis vistas del mismo en sistema diédrico europeo:



**OPCIÓN B**

1. Comente breve y concisamente a una de las dos preguntas siguientes:

- 1.A) Transformaciones homogéneas. Homotecia.
- 2.A) Generación de una parábola. Ejemplos.

2. Dada la pieza representada en la figura en sistema diédrico europeo, dibujar, a lápiz y a la escala más apropiada el papel disponible, la perspectiva axonométrica isométrica de la misma. No es necesario tener en cuenta el coeficiente corrector 0.816.

