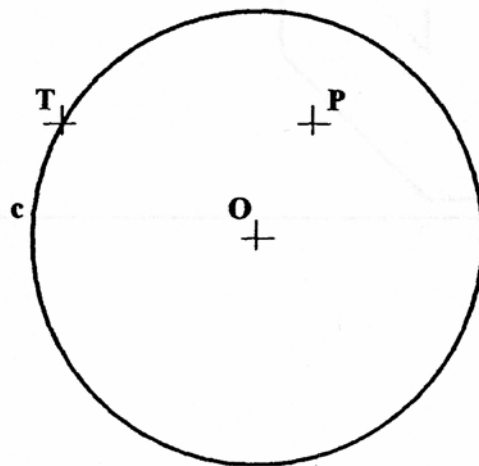


LOGSE: Septiembre 2005
MATERIA: DIBUJO

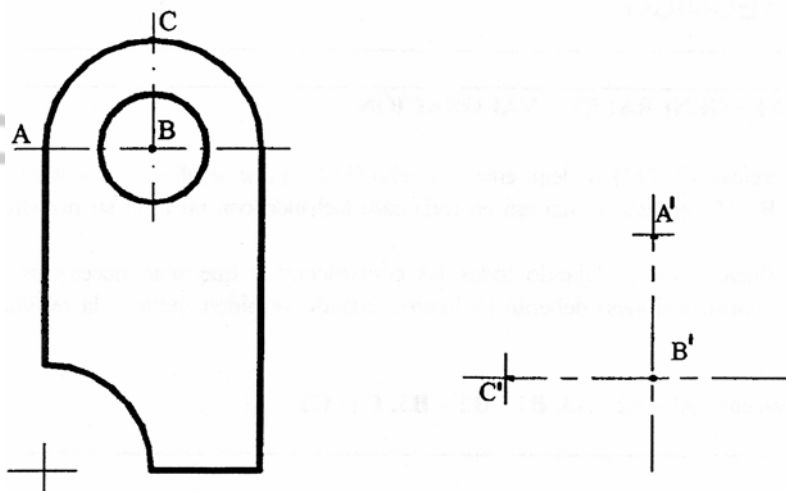
OPCIÓN A

A1. Construir un triángulo del que se conoce el radio de la circunferencia circunscrita $p = 30$ mm, la magnitud de un lado $a = 50$ mm, y la mediana correspondiente a otro lado, $m_b = 40$ mm.

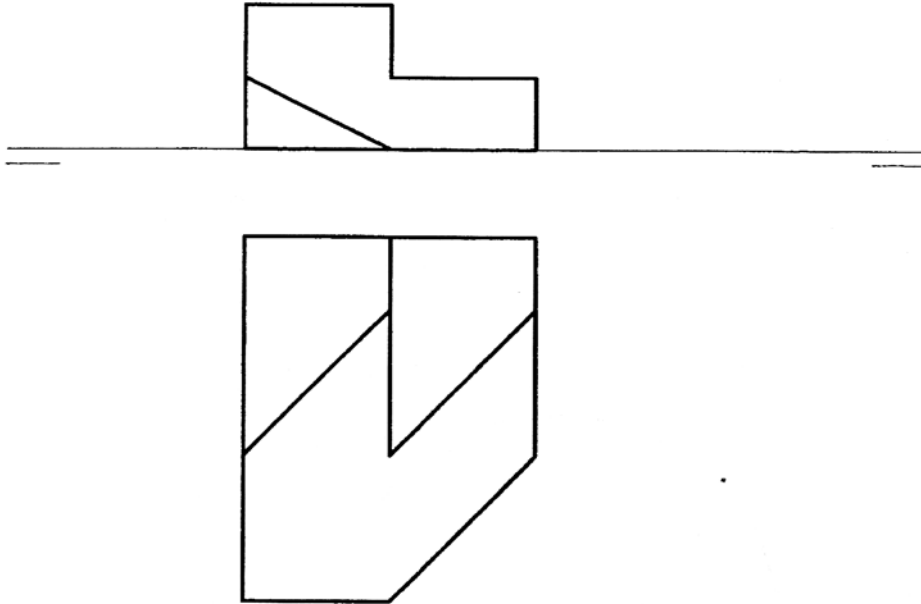
A2. Determinar la circunferencia que pasa por P y es tangente a la circunferencia c en el punto T.



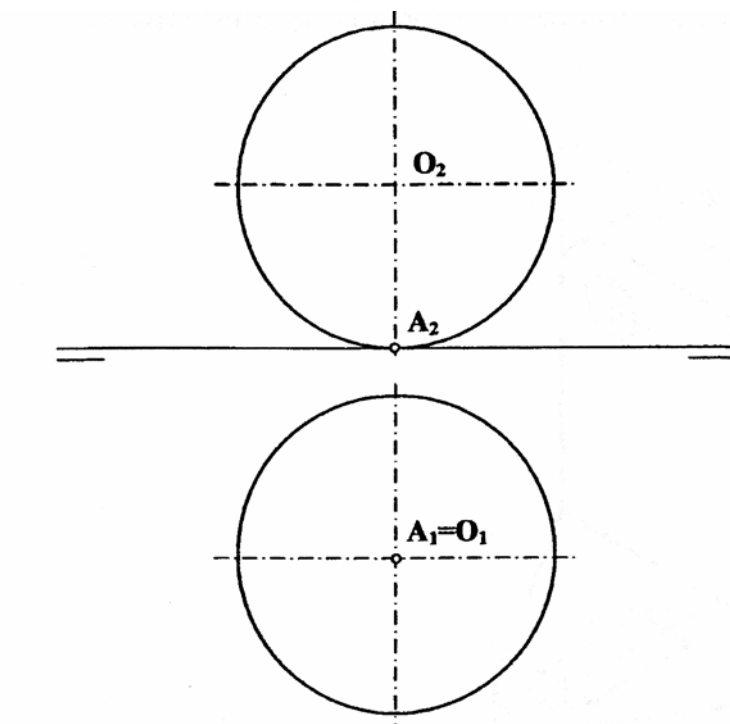
A3. Representar la figura transformada de la que ofrece sabiendo que los puntos A, B y C se convierten en A', B' y C' y que la transformación conserva la razón simple.



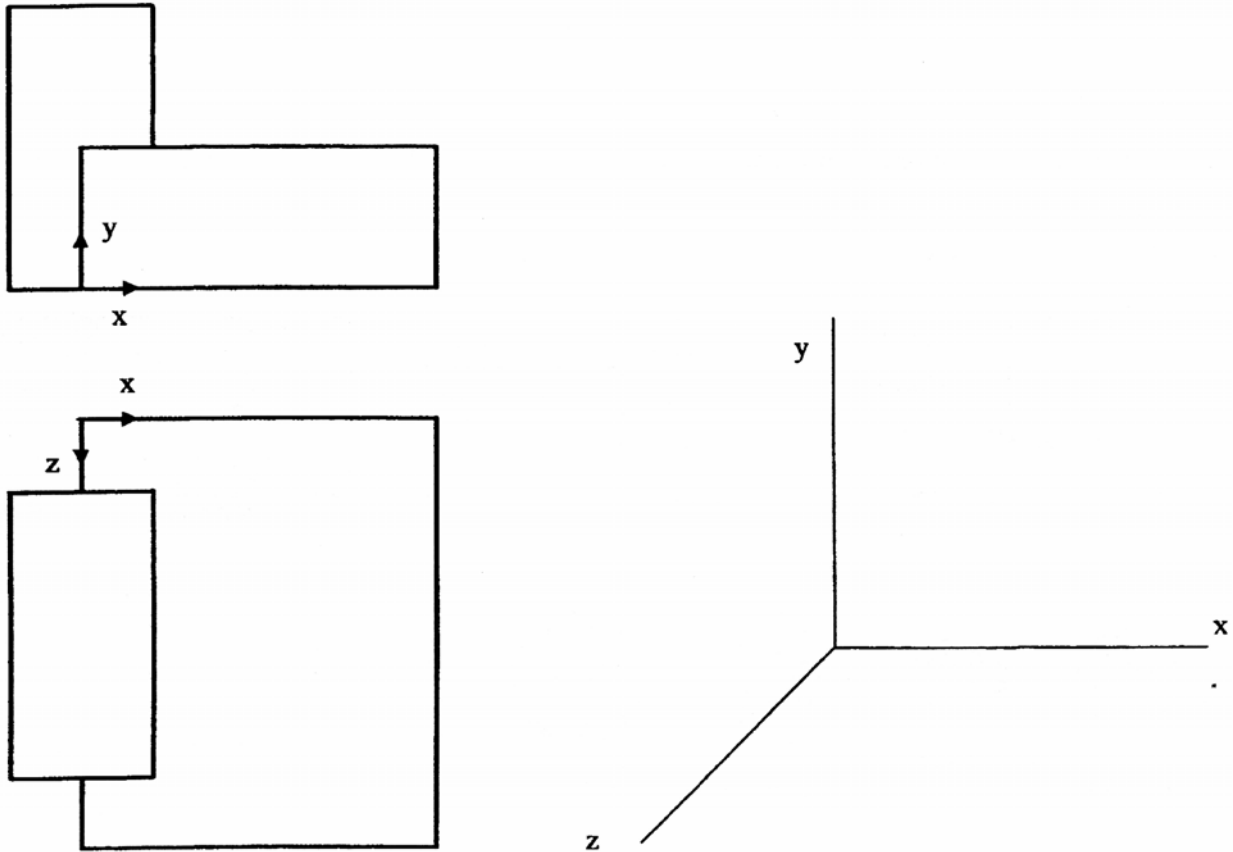
B1. Determinar la verdadera magnitud de la cara oblicua del objeto representado.



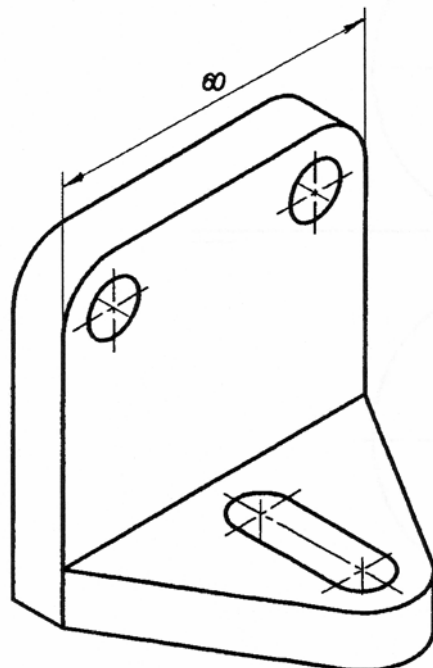
B2. Determinar los puntos de la esfera que se encuentran a una distancia de 40 mm del punto A.



B3. Representar en perspectiva caballera la pieza que se ofrece en diédrico. $Cz = 2/4$.



C1. Representar y acotar en diédrico la pieza adjunta, dada en perspectiva isométrica, dando las vistas, cortes y/o secciones que se consideren necesarios. Los agujeros son pasantes.





C2. Relacionar las secciones representadas con los cortes indicados en la figura, rellenando la tabla que se adjunta.

Corte	Sección (*)
A-A	
B-B	
C-C	
D-D	

* indicar el número correspondiente

Sección 1 Sección 2 Sección 3 Sección 4

